

PREMIA ES

TRANSPALETAS ELÉCTRICAS DE CONDUCTOR ACOMPAÑANTE Y DE DOBLE PALET

1.6 -2.0 ton

DISEÑADAS PARA LA EXCELENCIA...
FABRICADAS PARA DURAR

Desarrolladas para un rendimiento continuo en los entornos más extremos, las transpaletas eléctricas con conductor acompañante PREMIA ES le ayudan a recorrer la distancia que necesita.

ESPECIFICACIONES

PBP16N2	PBP16PD
PBP18N2	PBP20N2R
PBP20N2	PBP20N2E

CUANDO
LA **FIABILIDAD**
LO ES TODO...



PREMIA ES

Serie PBP16 - 20N2(R)(E) & PBP16PD

TRANSPALETAS ELÉCTRICAS DE CONDUCTOR ACOMPAÑANTE Y CON DOBLE PALET

1.6 -2.0 ton

Los modelos PREMIA ES tienen un chasis excepcionalmente corto para trabajar en pasillos muy estrechos, lo que permite una máxima densidad de almacenamiento. Su altura de elevación, líder en el mercado, así como sus ruedas giratorias enlazadas aseguran la estabilidad al trabajar en rampas, muelles de carga y superficies irregulares.

La carretilla ofrece dos modos operativos*. El modo ECO es adecuado para nuevos operarios, ya que limita la velocidad para obtener un movimiento suave. El modo PRO ofrece un nivel óptimo de rendimiento y productividad. Los operarios también pueden trasladarse de forma segura y cómoda gracias a la amplia superficie de la plataforma.

Gracias a su chasis protector sellado y a sus componentes a prueba de agua (con un grado de protección IP54), la PREMIA ES no se ve afectada por la suciedad, los escombros, el polvo ni el agua, por lo que funciona de forma fiable tanto en interiores como en exteriores sin necesitar apenas mantenimiento.

BASTIDOR Y CARRROCERÍA

- **Chasis sellado**
Los componentes internos están protegidos contra el agua, la suciedad, el polvo y los residuos, lo que reduce los tiempos de inactividad y el mantenimiento.*

- **Diseño resistente al agua**
Los principales componentes eléctricos se mantienen alejados del agua para aportar una mayor seguridad y garantizar una vida útil más larga.*
- **Ruedas orientables enlazadas**
Además de las ruedas de carga para aumentar la estabilidad. Aumenta el confort para el conductor y la seguridad durante la carga.*
- **Bajo centro de gravedad**
El funcionamiento es más seguro y estable.

HORQUILLAS Y MÁSTIL

- **Horquilla robusta**
Robusta construcción soldada con puntas redondeadas para una introducción sin esfuerzo en el palet.
- **Horquillas cóncavas**
El acceso a palets en estantes o pilas en bloque es más sencillo, rápido y seguro.
- **Altura de elevación líder en el mercado**
Ideal para la manipulación en rampas empinadas, muelles de carga y superficies irregulares, incluso cuando se utilizan palets reciclados.*
- **Horquillas elevadoras**
Las cargas se colocan a una altura ergonómica (735 mm como máximo) para reducir a un mínimo el cansancio físico durante las operaciones de carga y descarga. (PBP20NE)

SISTEMA MOTOR

- **Potente motor de propulsión de CA**
Excelente tracción y rendimiento en rampas, funcionamiento suave, silencioso y controlado, jornadas de mayor duración y menos requisitos de mantenimiento.*
- **Transmisión sellada**
Es resistente a los golpes y silenciosa y, además, apenas requiere mantenimiento.*

SISTEMA DE DIRECCIÓN

- **Timón con tecnología avanzada**
Diseño ergonómico para aumentar al máximo la comodidad durante la conducción.
- **Radio de giro reducido**
En combinación con el compacto chasis, permite trabajar en espacios reducidos y optimizar el uso del espacio en el almacén.

FRENOS

- **El freno de estacionamiento**
Se activa automáticamente cuando es necesario, lo que proporciona una seguridad adicional en las rampas.
- **Frenado regenerativo**
Prolonga la vida útil y ofrece un control eficaz sin que los frenos sufran desgaste.



Hay más información sobre la gama PREMIA ES en mitforklift.com

Para obtener información más amplia sobre esta gama, por favor visite nuestro sitio web mitforklift.com



*No disponible en el modelo PBP16PD

PREMIA ES

Serie PBP16 - 20N2(R)(E) & PBP16PD

TRANSPALETAS ELÉCTRICAS CON CONDUCTOR ACOMPAÑANTE Y CON DOBLE PALET

1.6 -2.0 ton

SISTEMAS ELÉCTRICOS Y DE CONTROL

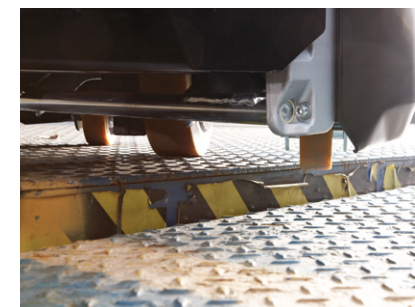
- **Controlador programable**
Permite ajustar la aceleración, la velocidad y el frenado según la aplicación y las preferencias del operador.
- **Diagnóstico a bordo y memoria de averías**
Acelera las labores de servicio y evita daños.
- **Indicador de descarga de batería**
Se incorpora de serie para proteger la batería y evitar una descarga completa.

COMPARTIMENTO Y CONTROLES DEL OPERADOR

- **Función de velocidad ultralenta y omisión del bloqueo del timón**
Ambos ayudan a aumentar al máximo la seguridad y el control en espacios pequeños.
- **Diseño exclusivo de barra en cruz**
El timón y las manos del operador están protegidos en todo momento.
- **Opción de dos modos operativos preprogramados (ECO y PRO)**
Se activa con un interruptor de llave para mejorar la seguridad, la eficiencia energética y la productividad.*
- **Acceso por código PIN**
Evita un uso no autorizado de la carretilla y permite conocer quién maneja la carretilla en todo momento (PBP16PD).

- **Timón de fácil manejo**
Los grandes botones permiten a los operadores centrarse en la tarea en cuestión y reducir al mínimo los errores.
 - **Controles a derecha e izquierda**
Gracias al versátil diseño del timón, la carretilla puede manejarse desde ambos lados.*
 - **Ergonómicos agarradores de caucho**
Los manillares son cómodos y fáciles de agarrar.*
 - **Proximidad al suelo**
La distancia respecto al suelo es de tan solo 35 mm, por lo que apenas existe riesgo de que el pie quede atrapado.
 - **Espaciosa plataforma**
La plataforma plegable suspendida permite al operador conducir con seguridad y comodidad (PBP20N2R).*
- ### **OTRAS CARACTERÍSTICAS**
- **Características RapidAccess**
Estas permiten acceder de forma fácil y rápida a todas las partes para realizar comprobaciones y labores de mantenimiento.

*No disponible en el modelo PBP16PD



Hay más información sobre la gama PREMIA ES en mitforklift.com

Para obtener información más amplia sobre esta gama, por favor visite nuestro sitio web mitforklift.com



VDI – RENDIMIENTO Y DIMENSIONES

CARACTERÍSTICAS				Mitsubishi Forklift Trucks	Mitsubishi Forklift Trucks	Mitsubishi Forklift Trucks
1.1	Fabricante			PBP16N2	PBP18N2	PBP20N2
1.2	Designación del modelo del fabricante			Batería	Batería	Batería
1.3	Fuente de potencia			Conductor Acompañante	Conductor Acompañante	Conductor Acompañante
1.4	Control de dirección					
1.5	Capacidad específica de elevación	Q	kg	1600	1800	2000
1.6	Distancia al centro de carga	c	mm	600	600	600
1.8	Distancia de carga	x	mm	960	960	960
1.9	Longitud del chasis	y	mm	1360	1424	1424
PESO						
2.1	Peso de la carretilla sin carga y con batería (máx.)		kg	431	502	634
2.2	Carga por eje con carga nominal y batería (max.), lado carga/motriz		kg	635 / 1396	806 / 1496	864 / 1770
2.3	Peso por eje sin carga y con batería (max.), lado carga/motriz		kg	332 / 99	381 / 121	475 / 159
RUEDAS Y TREN DE POTENCIA						
3.1	Neumáticos: PT=Power Thane, Vul=Vulkollan, P=Polyurethane, N=Nylon, C=caucho rueda de tracción / rueda porteadora			Vul / Vul	Vul / Vul	Vul / Vul
3.2	Dimensiones del neumático, lado motriz		mm	230 x 70	230 x 70	230 x 70
3.3	Dimensiones del neumático, lado de la carga		mm	85 x 90	85 x 75	85 x 75
3.4	Dimensiones ruedas de apoyo (diámetro x ancho)		mm	100 x 40	100 x 40	100 x 40
3.5	Numero de ruedas, lado carga/motriz (x = motrices)			2 + 1 x / 2	2 + 1 x / 4	2 + 1 x / 4
3.6	Distancia entre centros de ruedas, lado motriz	b10	mm	480	480	480
3.7	Distancia entre centros de ruedas, lado de la carga	b11	mm	355 / 375 / 495	355 / 375 / 495	355 / 375 / 495
DIMENSIONES						
4.2a	Altura con mástil replegado	h1	mm			
4.4	Elevación estándar	h3	mm	135	135	135
4.5	Altura, mástil desplegado	h4	mm			
4.6	Elevación inicial	h5	mm	-	-	-
4.8	Altura hasta el asiento/ la plataforma	h7	mm	-	-	-
4.9	Altura hasta el timón / la consola de dirección (mín./máx.)	h14	mm	1050 / 1372	1050 / 1372	1050 / 1372
4.15	Altura horquillas, totalmente replegadas	h13	mm	85	85	85
4.19	Longitud total	l1	mm	1648	1712	1712
4.20	Longitud al frente de las horquillas	l2	mm	498	562	562
4.21	Ancho total	b1/b2	mm	720	720	720
4.22	Dimensiones de las horquillas (grosor, ancho, longitud)	s/e/l	mm	55 / 165 / 1150	55 / 165 / 1150	55 / 165 / 1150
4.25	Anchura exterior de las horquillas (mínimo/máximo)	b5	mm	520 / 540 / 660	520 / 540 / 660	520 / 540 / 660
4.32	Distancia al suelo en el centro del chasis, (horquillas bajadas)	m2	mm	30	30	30
4.33c	Ancho del pasillo de trabajo (Ast) con palets de 1000 x1200 mm, carga atravesada, plataforma arriba/abajo	Ast	mm	1694	1758	1758
4.34a	Ancho del pasillo de trabajo (Ast) con palets de 800 x1200 mm, carga a lo largo	Ast	mm			
4.34b	Ancho del pasillo de trabajo (Ast3) con palets de 800 x1200 mm, carga a lo largo	Ast3	mm			
4.34c	Ancho del pasillo de trabajo (Ast) con palets de 800 x1200 mm, carga a lo largo, plataforma arriba/abajo	Ast	mm	1894	1958	1958
4.35	Radio de giro	Wa	mm	1454	1518	1518
RENDIMIENTOS						
5.1	Velocidades desplazamiento, con/sin carga		km/h	6.0 / 6.0	6.0 / 6.0	6.0 / 6.0
5.2	Velocidades elevación, con/sin carga		m/s	0.035 / 0.045	0.035 / 0.045	0.04 / 0.06
5.3	Velocidades descenso, con/sin carga		m/s	0.05 / 0.05	0.05 / 0.05	0.05 / 0.05
5.7	Accesibilidad en pendientes, con/sin carga		%	10.0 / 20.0	10.0 / 20.0	10.0 / 20.0
5.9	Tiempo de aceleración en desplazamiento, con/sin carga (0 -10 m)		s			
5.10	Freno de servicio: (mecánicos/hidráulicos/eléctricos/neumáticos)			Eléctricos	Eléctricos	Eléctricos
MOTOR ELÉCTRICO						
6.1	Capacidad del motor de tracción (60 min. en ciclo corto)		kW	1.0	1.0	1.0
6.2	Potencia del motor de elevación con factor de operación de 15%		kW	0.8	0.8	1.2
6.4	Batería, voltaje/capacidad después de 5 horas de descarga		V/Ah	24 / 150	24 / 250	24 / 250 - 375 ¹⁾
6.5	Peso de la batería		kg	151	212	212-294
ACCESORIOS						
8.1	Tipo de control de velocidad			Continuo	Continuo	Continuo
10.7	Nivel sonoro al oído del conductor según EN 12 053:2001 y EN ISO 4871, LpAZ en el puesto de trabajo		dB(A)			
10.7.1	Nivel sonoro al oído del conductor según EN 12 053:2001 y EN ISO 487, LpAZ en tracción/elevación/ralentí		dB(A)	62 / 69 / 0	62 / 69 / 0	65 / 67 / 0
10.7.2	Vibración corporal según EN 13 059:2002			-	-	-
10.7.3	Vibración de la mano según EN 13 059:2002			< 2.5	< 2.5	< 2.5

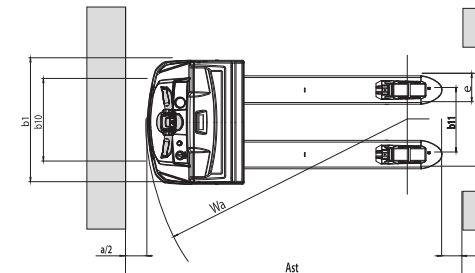
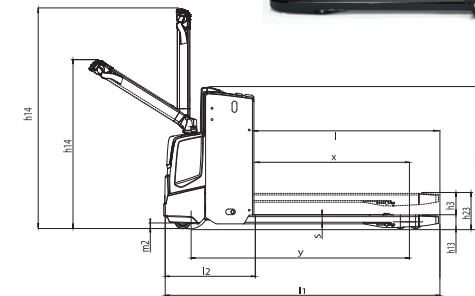
1) Con batería de 375Ah, la medida l2 se incrementa en 72 mm

PREMI^A ES

TRANSPALETAS CONDUCTOR ACOMPAÑANTE

PBP16 / 18 / 20N2

1.6-2.0 ton



Ast = Wa-x+l6+a
 Ast = Ancho del pasillo
 Wa = Radio de giro
 a = Margen de seguridad (200 mm)
 l6 = Largo del palet

VDI – RENDIMIENTO Y DIMENSIONES

CARACTERÍSTICAS			
1.1	Fabricante		Mitsubishi Forklift Trucks
1.2	Designación del modelo del fabricante		PBP16PD
1.3	Fuente de potencia		Batería
1.4	Control de dirección		Conductor Acompañante
1.5	Capacidad específica de elevación	Q	kg 1600 / 800 + 800
1.6	Distancia al centro de carga	c	mm 600
1.8	Distancia de carga	x	mm 990
1.9	Longitud del chasis	y	mm 1510
PESO			
2.1	Peso de la carretilla sin carga y con batería (máx.)		kg 800
2.2	Carga por eje con carga nominal y batería (max.), lado carga/motriz		kg 990 / 1410
2.3	Peso por eje sin carga y con batería (max.), lado carga/motriz		kg 590 / 210
RUEDAS Y TREN DE POTENCIA			
3.1	Neumáticos: PT=Power Thane, Vul=Vulkollan, P=Polyurethane, N=Nylon, C=caucho rueda de tracción / rueda porteadora		Vul / Vul
3.2	Dimensiones del neumático, lado motriz		mm 230 x 70
3.3	Dimensiones del neumático, lado de la carga		mm 85 x 99
3.4	Dimensiones ruedas de apoyo (diámetro x ancho)		mm 140 x 60
3.5	Numero de ruedas, lado carga/motriz (x = motrices)		1 x + 1 / 4
3.6	Distancia entre centros de ruedas, lado motriz	b10	mm 382
3.7	Distancia entre centros de ruedas, lado de la carga	b11	mm 355
DIMENSIONES			
4.2a	Altura con mástil replegado	h1	mm 1400 / 1550
4.4	Elevación estándar	h3	mm 1700 / 2000
4.5	Altura, mástil desplegado	h4	mm 2145 / 2445
4.6	Elevación inicial	h5	mm 120
4.8	Altura hasta el asiento/ la plataforma	h7	mm
4.9	Altura hasta el timón / la consola de dirección (mín./máx.)	h14	mm 913 / 1368
4.15	Altura horquillas, totalmente replegadas	h13	mm 90
4.19	Longitud total	l1	mm 1864
4.20	Longitud al frente de las horquillas	l2	mm 664
4.21	Ancho total	b1/b2	mm 660
4.22	Dimensiones de las horquillas (grosor, ancho, longitud)	s/e/l	mm 65 / 185 / 1200
4.25	Anchura exterior de las horquillas (mínimo/máximo)	b5	mm 540
4.32	Distancia al suelo en el centro del chasis, (horquillas bajadas)	m2	mm 25
4.33c	Ancho del pasillo de trabajo (Ast) con palets de 1000 x1200 mm, carga atravesada, plataforma arriba/abajo	Ast	mm NA
4.34a	Ancho del pasillo de trabajo (Ast) con palets de 800 x1200 mm, carga a lo largo	Ast	mm 2532
4.34b	Ancho del pasillo de trabajo (Ast3) con palets de 800 x1200 mm, carga a lo largo	Ast3	mm 2290
4.34c	Ancho del pasillo de trabajo (Ast) con palets de 800 x1200 mm, carga a lo largo, plataforma arriba/abajo	Ast	mm
4.35	Radio de giro	Wa	mm 1880
RENDIMIENTOS			
5.1	Velocidades desplazamiento, con/sin carga	km/h	5.6 / 6
5.2	Velocidades elevación, con/sin carga	m/s	0.10 / 0.20
5.3	Velocidades descenso, con/sin carga	m/s	0.12 / 0.12
5.7	Accesibilidad en pendientes, con/sin carga	%	6 / 19
5.9	Tiempo de aceleración en desplazamiento, con/sin carga (0 -10 m)	s	7.94 / 6.76
5.10	Freno de servicio: (mecánicos/hidráulicos/eléctricos/neumáticos)		Eléctricos
MOTOR ELÉCTRICO			
6.1	Capacidad del motor de tracción (60 min. en ciclo corto)	kW	1.3
6.2	Potencia del motor de elevación con factor de operación de 15%	kW	2.35
6.4	Batería, voltaje/capacidad después de 5 horas de descarga	V/Ah	24 / 150 - 230
6.5	Peso de la batería	kg	140 - 215
ACCESORIOS			
8.1	Tipo de control de velocidad		Continuo
10.7	Nivel sonoro al oído del conductor según EN 12 053:2001 y EN ISO 4871, LpAZ en el puesto de trabajo	dB(A)	
10.7.1	Nivel sonoro al oído del conductor según EN 12 053:2001 y EN ISO 487, LpAZ en tracción/elevación/ralentí	dB(A)	
10.7.2	Vibración corporal según EN 13 059:2002		
10.7.3	Vibración de la mano según EN 13 059:2002		

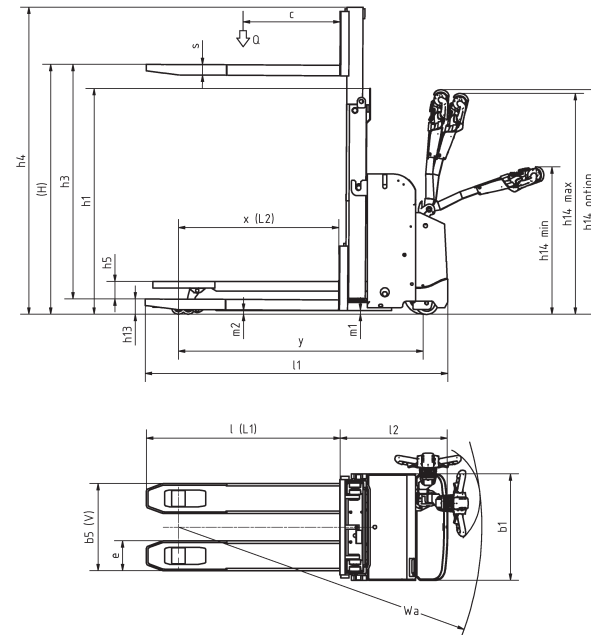
1) Con batería de 375Ah, la medida l2 se incrementa en 72 mm

PREMIA ES

TRANSPALETA DE CONDUCTOR ACOMPAÑANTE Y DOBLE PALET

PBP16PD

1.6 ton



Ast = Wa-x+l6+a
 Ast = Ancho del pasillo
 Wa = Radio de giro
 a = Margen de seguridad (200 mm)
 l6 = Largo del palet

h3+h13 = Altura de elevación
 h1 = Altura de mástil replegado
 h2+h13 = Elevación libre

MAST TYPE	h3 + h13 mm	h1* mm	h2 + h13 mm
PBP16PD			
DUPLEX	1790	1400	NA
	2090	1550	NA

Características y Capacidad del Mástil

h1= Altura con el mástil replegado
 h2= Elevación libre
 h3= Elevación Estándar
 h4= Altura con el mástil desplegado
 h5= Elevación inicial
 Q= Capacidad de elevación, carga nominal
 c= Centro de carga (distancia)

* h1 La altura del mástil replegado incluye una protección para dedos. Exc. altura mástil. La protección es 1343mm / 1493mm.

VDI – RENDIMIENTO Y DIMENSIONES

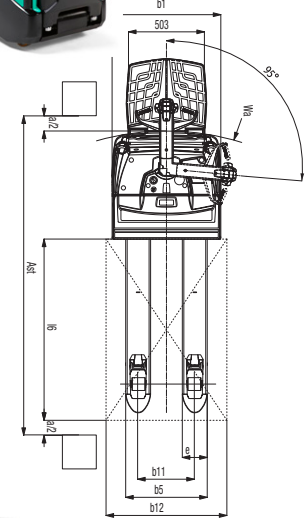
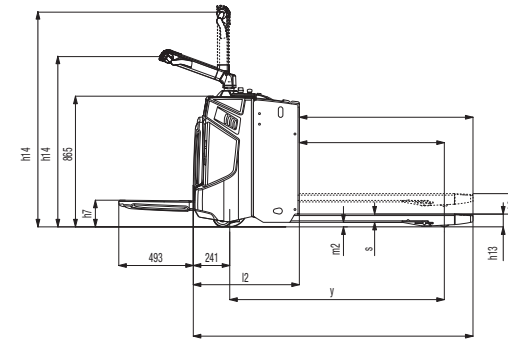
CARACTERÍSTICAS				Mitsubishi Forklift Trucks	Mitsubishi Forklift Trucks
1.1	Fabricante			PBP20N2R	PBP20N2E
1.2	Designación del modelo del fabricante			Batería	Batería
1.3	Fuente de potencia			Conductor Acompañante	Conductor Acompañante
1.4	Control de dirección			2000	2000 / 700
1.5	Capacidad específica de elevación	Q	kg	600	600
1.6	Distancia al centro de carga	c	mm	960	875
1.8	Distancia de carga	x	mm	1421	1509
1.9	Longitud del chasis	y	mm		
PESO					
2.1	Peso de la carretilla sin carga y con batería (máx.)		kg	595	579
2.2	Carga por eje con carga nominal y batería (max.), lado carga/motriz		kg	890 / 1705	770 / 1809
2.3	Peso por eje sin carga y con batería (max.), lado carga/motriz		kg	470 / 125	419 / 160
RUEDAS Y TREN DE POTENCIA					
3.1	Neumáticos: PT=Power Thane, Vul=Vulkollan, P=Polyurethane, N=Nylon, C=caucho rueda de tracción / rueda porteadora			Vul / Vul	Vul / Vul
3.2	Dimensiones del neumático, lado motriz		mm	230 x 70	230 x 70
3.3	Dimensiones del neumático, lado de la carga		mm	85 x 75	85 x 75
3.4	Dimensiones ruedas de apoyo (diámetro x ancho)		mm	125 x 55	100 x 40
3.5	Numero de ruedas, lado carga/motriz (x = motrices)			2 + 1 x / 4	2 + 1 x / 4
3.6	Distancia entre centros de ruedas, lado motriz	b10	mm	480	480
3.7	Distancia entre centros de ruedas, lado de la carga	b11	mm	375	375
DIMENSIONES					
4.2a	Altura con mástil replegado	h1	mm		
4.4	Elevación estándar	h3	mm	135	735
4.5	Altura, mástil desplegado	h4	mm		
4.6	Elevación inicial	h5	mm	-	135
4.8	Altura hasta el asiento/ la plataforma	h7	mm	172	-
4.9	Altura hasta el timón / la consola de dirección (mín./máx.)	h14	mm	1180 / 1350	1050 / 1372
4.15	Altura horquillas, totalmente replegadas	h13	mm	85	90
4.19	Longitud total	l1	mm	1854 / 2346	1780
4.20	Longitud al frente de las horquillas	l2	mm	702 / 1195	653
4.21	Ancho total	b1/b2	mm	720	720
4.22	Dimensiones de las horquillas (grosor, ancho, longitud)	s/e/l	mm	50 / 165 / 1150	50 / 195 / 1150
4.25	Anchura exterior de las horquillas (mínimo/máximo)	b5	mm	540	570
4.32	Distancia al suelo en el centro del chasis, (horquillas bajadas)	m2	mm	30	30
4.33c	Ancho del pasillo de trabajo (Ast) con palets de 1000 x1200 mm, carga atravesada, plataforma arriba/abajo	Ast	mm	1920 / 2400	1874
4.34a	Ancho del pasillo de trabajo (Ast) con palets de 800 x1200 mm, carga a lo largo	Ast	mm		
4.34b	Ancho del pasillo de trabajo (Ast3) con palets de 800 x1200 mm, carga a lo largo	Ast3	mm		
4.34c	Ancho del pasillo de trabajo (Ast) con palets de 800 x1200 mm, carga a lo largo, plataforma arriba/abajo	Ast	mm	2120 / 2600	2074
4.35	Radio de giro	Wa	mm	1680 / 2160	1526
RENDIMIENTOS					
5.1	Velocidades desplazamiento, con/sin carga		km/h	6.0 / 6.0	6.0 / 6.0
5.2	Velocidades elevación, con/sin carga		m/s	0.03 / 0.05	0.11 / 0.14
5.3	Velocidades descenso, con/sin carga		m/s	0.07 / 0.08	0.13 / 0.12
5.7	Accesibilidad en pendientes, con/sin carga		%	9.0 / 20.0	9.0 / 20.0
5.9	Tiempo de aceleración en desplazamiento, con/sin carga (0 -10 m)		s		
5.10	Freno de servicio: (mecánicos/hidráulicos/eléctricos/neumáticos)			Eléctricos	Eléctricos
MOTOR ELÉCTRICO					
6.1	Capacidad del motor de tracción (60 min. en ciclo corto)		kW	1.0	1.0
6.2	Potencia del motor de elevación con factor de operación de 15%		kW	1.2	1.2
6.4	Batería, voltaje/capacidad después de 5 horas de descarga		V/Ah	24 / 250 - 375 1)	24 / 150
6.5	Peso de la batería		kg	212-294	151
ACCESORIOS					
8.1	Tipo de control de velocidad			Continuo	Continuo
10.7	Nivel sonoro al oído del conductor según EN 12 053:2001 y EN ISO 4871, LpAZ en el puesto de trabajo		dB(A)		
10.7.1	Nivel sonoro al oído del conductor según EN 12 053:2001 y EN ISO 487, LpAZ en tracción/elevación/ralentí		dB(A)	63 / 78 / 0	59 / 60 / 0
10.7.2	Vibración corporal según EN 13 059:2002			0.9	-
10.7.3	Vibración de la mano según EN 13 059:2002			< 2.5	< 2.5

1) Con batería de 375Ah, la medida l2 se incrementa en 72 mm

PREMIA ES

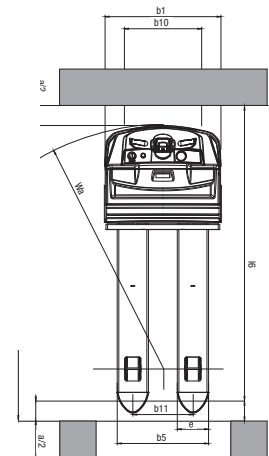
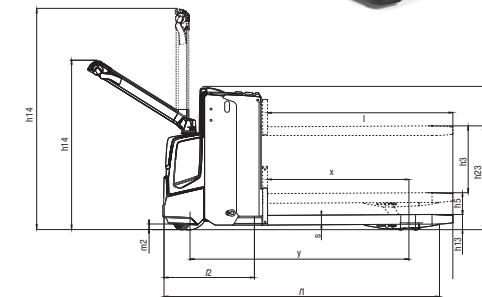
TRANSPALETAS CONDUCTOR ACOMPAÑANTE PBP20N2R

CON PLATAFORMA PLEGABLE
2.0 ton



PBP20N2E

CON HORQUILLAS ASCENDENTES
2.0 ton



Ast = Wa-x+l6+a
Ast = Ancho del pasillo
Wa = Radio de giro
a = Margen de seguridad (200 mm)
l6 = Largo del palet

EQUIPAMIENTO ESTÁNDAR Y OPCIONES

- = Estándar
- = Opcional

	PBP16N2	PBP18N2	PBP20N2	PBP16PD	PBP20N2R	PBP20N2E
GENERALIDADES						
Indicador LED de descarga de la batería, sin contador horario.	●	●	●	-	●	●
Microordenador que incluye contador horario e indicador de batería con recorte (ATC T4).	-	-	-	●	-	-
Código PIN de acceso con 100 códigos.	-	-	-	●	-	-
Código PIN de acceso con 4 códigos.	●	●	●	-	●	●
Timón lateral con pantalla y teclado numérico.	-	-	-	●	-	-
Diseño para cámara frigorífica, hasta 1 °C, con ejes protegidos frente al óxido.	-	-	-	●	-	-
Válvula eléctrica de apertura/cierre para la elevación y el descenso, controlada mediante un conmutador basculante en el cabezal del timón.	●	●	●	●	●	●
Rueda motriz de poliuretano o caucho.	-	-	-	●	-	-
Elevación inicial.	-	-	-	●	-	●
Ruedas de carga de poliuretano, individuales o en tándem	●	●	●	●	●	●
Baterías de iones de litio.	-	-	-	●	-	-
ENTORNO						
Diseño para almacenamiento en frío, de 0 °C a -35 °C	●	●	●	●	●	●
Modificación de temperatura de servicio, > 30 °C.	●	●	●	-	●	●
CONTROLES DE CONDUCCIÓN Y ELEVACIÓN						
Cabezal de timón de alto rendimiento, con entrada de interruptor de llave.	-	-	-	●	-	-
Timón alineado con el contorno del chasis.	-	-	-	●	-	-
Conducción con el timón elevado.	●	●	●	●	●	●
Palancas de control táctil en el timón, elevación y descenso.	●	●	●	●	●	●
OPCIONES DE RUEDAS						
Ruedas de tracción y de carga de poliuretano.	●	●	●	●	●	●
Rueda de tracción de gran fricción.	●	●	●	●	●	●
Ruedas de carga en tándem de poliuretano.	●	●	●	●	●	●
Ruedas de carga individuales de poliuretano.	●	●	●	●	●	●
Rueda motriz antimarca.	-	-	-	●	-	-
Rueda motriz antiestática.	-	-	-	●	-	-
OTRAS OPCIONES						
Base de caucho de protección.	-	-	-	●	-	-
Banda dieléctrica.	-	-	-	●	-	-
Interruptor de llave.	●	●	●	-	●	●
Capacidad de 2000 kg sobre los largueros.	-	-	-	●	-	-
Zumbador piezoeléctrico en lugar de una bocina estándar.	-	-	-	●	-	-
Respaldo de carga	●	●	●	●	●	●
Color especial del RAL.	●	●	●	●	●	●
Cargador integrado de 30 A.	●	●	●	-	●	●
Cambio lateral de la batería, solo baterías de 250 A y 375 Ah.	-	●	●	-	●	-
Dispositivo de cambio de batería	-	●	●	-	●	-
Estante de accesorios.	●	●	●	-	●	●
Luz de trabajo.	●	●	●	-	●	●

PREMIA ES

**Serie PBP16 - 20N2(R)(E)
& PBP16PD**

**TRANSPALETAS
ELÉCTRICAS
CON CONDUCTOR
ACOMPAÑANTE Y DE
DOBLE PALET**

1.6 - 2.0 ton



Cargador integrado de 30 A.



Respaldo de carga



Estante de accesorios



Luz de trabajo

SISTEMAS OPCIONALES DE BATERÍAS DE IONES DE LITIO



SISTEMAS OPCIONALES DE BATERÍAS DE IONES DE LITIO

Las baterías de plomo-ácido, probadas y acreditadas in situ, han sido durante mucho tiempo la mejor opción para las empresas que utilizan carretillas elevadoras eléctricas. Sin embargo, pueden resultar todo un reto debido a los largos tiempos de carga, los exigentes requisitos de mantenimiento, la necesidad de baterías adicionales y el alto riesgo de un uso indebido por parte del operador. Afortunadamente, ahora existe un nuevo sistema de batería: ion-litio de Mitsubishi Forklift Trucks.

Nuestro sistema de batería de ion-litio de alto rendimiento, diseñado para satisfacer las demandas de su negocio —incluyendo operaciones ininterrumpidas de varios turnos (24/7) — sin necesidad de baterías de repuesto, es hasta un 40% más eficiente que su homólogo de plomo-ácido. Además, está prácticamente a prueba de errores gracias a un diseño que apenas requiere mantenimiento y evita daños en las celdas.



- **Eficiencia excepcional con cero emisiones** 40% más eficiente que las baterías de plomo-ácido y libre de gases.
- **Diseño con escaso mantenimiento** Solo requiere una carga completa a la semana para activar el equilibrio de las celdas, además de una exportación/actualización de CSV anual.
- **Sin necesidad de espacio** No requiere áreas de carga, por lo que tampoco genera ningún coste de instalación y permite aprovechar al máximo el espacio disponible.
- **Capacidad de carga rápida** 15 minutos es todo lo que necesita la batería para mantener la carretilla unas horas más en movimiento. (Solo se tarda entre 1 y 2 horas en cargar al máximo una batería totalmente descargada).
- **Mayor tensión constante** Garantiza un rendimiento de elevación y conducción más consistente, que resulta especialmente evidente hacia el final del turno.
- **La tecnología TriCOM** ofrece una eficiencia del sistema excepcionalmente alta (hasta 97%).
- **Diseño sin agua** Sin agua en la batería ni necesidad de rellenarla, no existe el riesgo de que los operadores dañen las celdas.
- **Componentes de protección activa** Supervisan continuamente el sistema, subrayando los posibles problemas, incluyendo un uso indebido.
- **Protección contra cortocircuitos** Se logra gracias a medidas de protección del sistema como la protección contra descarga completa y sobrecarga o la supervisión de la temperatura y tensión de cada celda individual.
- **Rendimiento y supervisión en movimiento** Es posible gracias al sistema de supervisión integrado en el sistema con pantalla de fácil lectura, además de un cargador de oportunidad a bordo.

	Ion-litio [Ah]/[V]	Dimensiones L×W×H [mm]	Peso [kg]
Capacidad batería, baja	208 / 24	790 × 210 × 778	348
Capacidad batería, alta	312 / 24	790 × 210 × 778	348
Capacidad cargador, baja	100 / TCS 2100	147 × 430 × 307	15
Capacidad cargador, alta	300 / TCT 2300	353 × 430 × 414	37

Hay más información sobre la gama ion-litio en mitforklift.com

Para obtener información más amplia sobre esta gama, por favor visite nuestro sitio web mitforklift.com



CUANDO LA FIABILIDAD LO ES TODO...



PREMIA
LA NÚMERO UNO

Número uno en fiabilidad... número uno en productividad... con independencia de las condiciones.

Compactas, eficaces y resistentes, las transpaletas eléctricas PREMIA satisfacen cualquier necesidad.

Como cualquier producto que ostente el nombre "MITSUBISHI", nuestros equipos para el manejo de materiales se benefician del ingente patrimonio, enormes recursos y tecnología de vanguardia de una de las mayores corporaciones del mundo, Mitsubishi Heavy Industries Group.

Diseñando aeronaves espaciales, jets, plantas nucleares y mucho más, MHI se especializa en aquellas tecnologías donde el rendimiento, la fiabilidad y la superioridad deciden su éxito o su fracaso...

Así que, cuando le prometemos calidad, fiabilidad y buena relación calidad-precio, usted sabe que le garantizamos el poder de alcanzar sus objetivos.

Es por eso que cada modelo de nuestra galardonada y extensa gama de carretillas elevadoras y equipos de almacén está fabricado según exigentes especificaciones que trabajan para usted. Día tras día. Año tras año. Sea cual sea el trabajo. Sean cuales sean las condiciones.

NUNCA TRABAJARÁ SOLO

Como su concesionario oficial local, estamos aquí para ayudar a mantener sus carretillas en marcha, gracias a nuestra amplia experiencia, nuestra excelencia técnica y nuestro compromiso con la atención al cliente.

Somos sus expertos locales, respaldados por canales eficientes enlazados con toda la organización Mitsubishi Forklift Trucks.

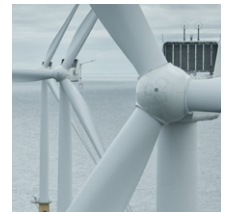
Sin importar dónde esté, estamos cerca, y con la capacidad de satisfacer sus necesidades.

Descubra cómo Mitsubishi le ofrece mucho más contactando con su concesionario oficial local o visitando nuestro sitio web, www.mitforklift.com

NOTA: Las especificaciones de rendimiento pueden variar dependiendo de las tolerancias estándar de fabricación, las condiciones del vehículo, tipo de neumáticos, condiciones de la superficie o suelo y/o de las aplicaciones o ambiente donde se opera. Las carretillas que aparecen pueden no ser estándar. Si quiere informarse sobre los requisitos de rendimiento específicos y configuraciones disponibles localmente contacte con su distribuidor de carretillas elevadoras de Mitsubishi. Mitsubishi sigue una política de continua mejora de sus productos. Por esta razón, algunos materiales, opciones y especificaciones podrían cambiar sin previo aviso.

mitforklift@mcf.nl

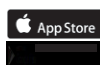
WSSM1995 (10/19) © 2020 MLE



Mitsubishi Logisnext Europe B.V.
Hefbrugweg 77, 1332 AM Almere
The Netherlands
Tel: +31 (0)36 5494 411



mft2.eu/et



mft2.eu/apps-es



mft2.eu/youtube



mft2.eu/facebook-es

